

Регуляторы давления модели UBR

Область применения

Регуляторы предназначены для автоматического поддержания давления или перепада давлений после себя в технологических трубопроводах различных отраслей промышленности.

Регуляторы могут использоваться на водяном паре, а также на любых жидких или газообразных рабочих средах, нейтральных к материалам внутренних деталей.

Кодировка

Пример обозначения:

1	2	3	4	5	6
UBR	V	D1	A	F	2

1. Модель:

UBR – регулятор давления прямого действия «после себя»

2. Тип мембраны:

Нет индекса – мембрана и диск из эластомера

V – мембрана из эластомера, диск из PTFE или нержавеющей стали

V1 – мембрана из нержавеющей стали, диск из эластомера,

PTFE или нержавеющей стали

3. Исполнение регулятора:

Нет индекса – см. п.1

D1 – дифференциальный регулятор с одной мембраной

D2 – дифференциальный регулятор с двумя мембранами

4. Материал корпуса:

G – чугун

A – углеродистая сталь

I – нержавеющая сталь

M – монель

5. Тип присоединения:

F – фланцевое

S – муфтовое

BW – сварное

6. Материал крышки привода:

1 – чугун

2 – углеродистая сталь

3 – нержавеющая сталь



Примеры кодировки

Регулятор давления прямого действия «после себя» с мембраной из эластомера, диском из PTFE или нержавеющей стали нержавеющей стали, с корпусом из нержавеющей стали, с крышкой привода из нержавеющей стали, с фланцевым присоединением:

UBR-V/IF3

Регулятор давления прямого действия «после себя» с мембраной и диском из эластомера, с корпусом из углеродистой стали, с крышкой привода из углеродистой стали, с фланцевым присоединением:

UBR/AF2

Регулятор давления прямого действия «после себя» с мембраной из нержавеющей стали, диском из эластомера, PTFE или нержавеющей стали, с корпусом из нержавеющей стали, с крышкой привода из углеродистой стали, с резьбовым присоединением:

UBR-V1/IF2

Отличительные особенности

- Конструкция регулятора обеспечивает высокую пропускную способность при использовании мембраны из эластомера
- Простая, легкая и компактная конструкция, удобная в монтаже и настройке
- В случае малого давления настройки и высокого перепада давления на регуляторе для уравнивания плунжера предусматривается балансир

Основные технические данные

- Классы давления – ANSI 150 – 600 (PN 16 – 100)
- Диаметры номинальные DN 15, 20, 25, 40, 50 (½", ¾", 1", 1,5", 2")
- Температура рабочей среды – от минус 196 до +300 °C
- Диапазон давлений настройки – от 0,0012 до 46 бар изб.
- Материал корпуса – углеродистая сталь A216 Gr. WCC, хладостойкая сталь A352 Gr. LCB, нержавеющая сталь A351 Gr. CF8M, монель и другие специальные сплавы по заказу
- Герметичность в затворе - класс IV или класс VI по ANSI/FCI 70.3

Условная пропускная способность Cv

№ затвора	С мембраной из эластомера					С мембраной из нержавеющей стали				
	DN 15	DN 20	DN 25	DN 40	DN 50	DN 15	DN 20	DN 25	DN 40	DN 50
12	1,0	1,0	1,0	1,0	1,0	0,52	0,52	0,52	0,52	0,52
15	4,5	4,5	4,5	4,5	4,5	1,7	1,7	1,7	1,7	1,7
18	-	8 (7,7*)	8 (7,7*)	8 (7,7*)	8 (7,7*)	-	2,0	2,0	2,0	2,0
22	-	-	10 (9,5*)	10 (9,5*)	10 (9,5*)	-	-	2,5	2,5	2,5
26	-	-	12,8 (12*)	12,8 (12*)	12,8 (12*)	-	-	3,0	3,0	3,0
32	-	-	-	22,2 (20*)	22,2 (20*)	-	-	-	3,6	3,6
40	-	-	-	32 (26,6*)	32 (26,6*)	-	-	-	4,1	4,1
48	-	-	-	-	52,6 (30*)	-	-	-	-	4,7

* в скобках указана пропускная способность для регуляторов с приводом 100

Присоединение к трубопроводу

- Присоединение регуляторов к трубопроводу – фланцевое
- Исполнение присоединительных поверхностей фланцев оговаривается при заказе

Установочное положение

- Направление подачи рабочей среды – на открытие
- Рекомендуемое установочное положение – на горизонтальном трубопроводе приводом вверх или вниз (положение привода уточняется по запросу)

Приводы

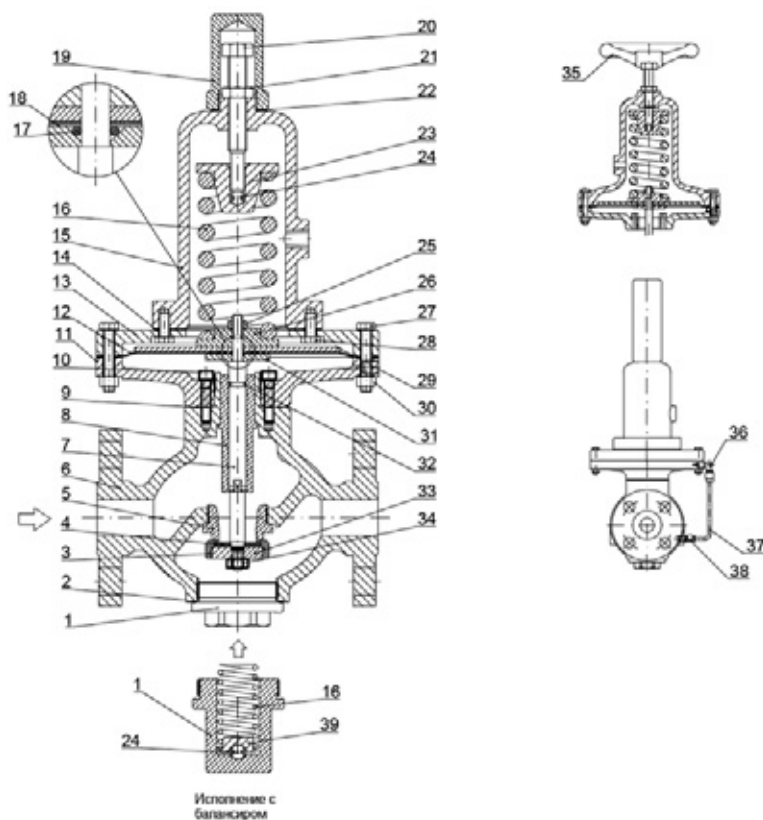
- Основные технические данные приводов приведены в таблице

Размер	Диапазон давления настройки, бар изб.	Максимально допустимое давление в приводе, бар изб.
100	4,5 – 46	52
120	2,6 – 29,5	33
130	1,7 – 22,1	25
140	0,7 – 9,2	10
220	0,094 – 2,7	3
360	0,0025 – 0,84	1
515	0,0012 – 0,23	0,25

- Температурные диапазоны мембран:

Материал мембраны	Рабочая температура, °C
Хлоропреновый эластомер (CR)	От -20 до +90
Бутадиен-нитрильный эластомер (NBR)	От -25 до +90
Гидрированный бутадиен-нитрильный эластомер (HNBR)	От -15 до +120
Фторэластомер (FKM-FPM)	От -10 до +200
Этилен-пропилен-диеновый эластомер (EPDM)	От -35 до +150
Тetraфторэтилен/пропилен (TFE/P)	От +5 до +200
Силиконовый эластомер (VMQ)	От -50 до +150
Фторсиликоновый эластомер (FVMQ)	От -50 до +150
Нержавеющая сталь	От -196 до +455

Конструктивное устройство



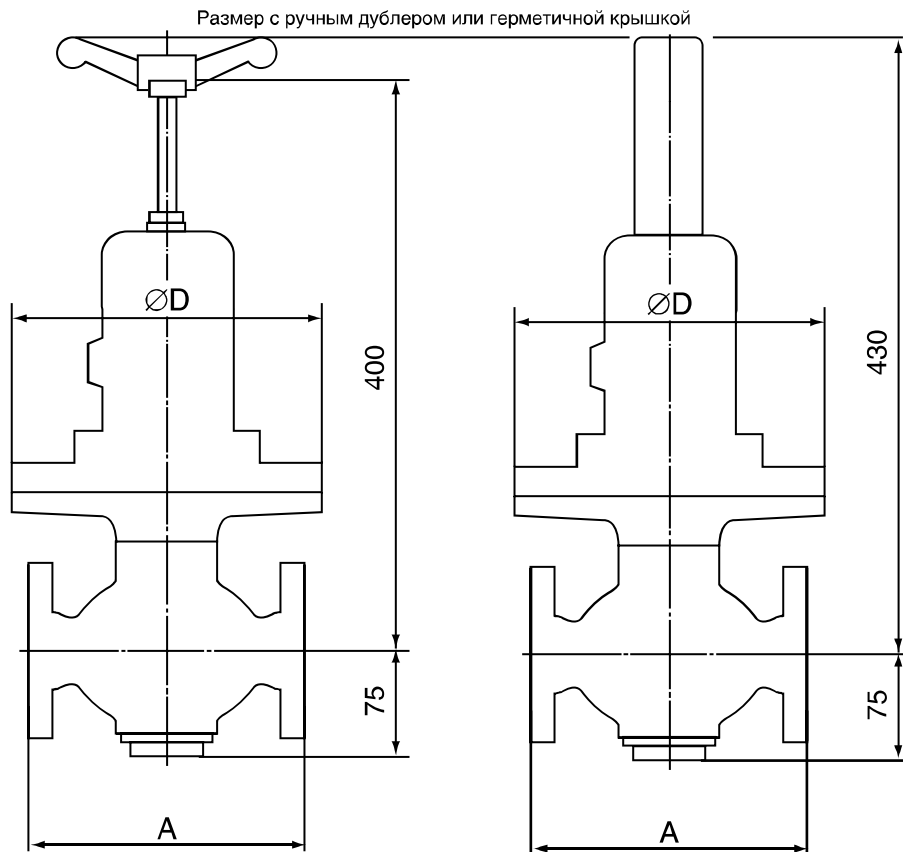
Поз.	Наименование детали	Поз.	Наименование детали	Поз.	Наименование детали
1	Крышка	14	Прокладка	27	Болт
2	Прокладка	15	Крышка привода	28	Винт
3	Кольцо	16	Пружина	29	Верхняя опора мембраны
4	Диск	17	Уплотнительное кольцо	30	Гайка
5	Седло	18	Защитный элемент (опция)	31	Нижняя опора мембраны
6	Корпус	19	Герметичная крышка	32	Уплотнительное кольцо
7	Шток	20	Регулировочный винт	33	Плунжер
8	Направляющая втулка	21	Контргайка	34	Гайка
9	Прокладка	22	Прокладка	35	Ручной дублер (опция)
10	Винт	23	Верхняя опорная шайба	36	Фитинг
11	Нижний фланец привода	24	Шар	37	Трубка
12	Мембрана	25	Гайка	38	Фитинг
13	Верхний фланец привода	26	Нижняя опорная шайба	39	Шаровой подпятник

Дополнительные опции

- Манометр для индикации давления настройки
- Предохранительное устройство привода для предотвращения разрыва мембран
- Специальное исполнение привода для присоединения внешней импульсной трубки отбора давления из трубопровода
- Крепеж с покрытием PTFE

Габаритные размеры (мм)

Модель привода	D
100	132
120	132
130	132
140	140
220	220
360	360
515	480



DN	Фланцевое			
	PN16 ANSI 150RF	PN25-40 ANSI 300RF	ANSI 600RF	ANSI 600RTJ
	A			
DN 15	184	190	203	
DN 20		194	206	
DN 25		197	210	
DN 40	222	235	251	
DN 50	254	267	286	289

Масса (кг)

Привод	PN16 ANSI 150							PN25-40 ANSI 300						
	100	120	130	140	220	360	515	100	120	130	140	220	360	515
DN 15	16,5	16,5	16,5	16,5	18,5	33,4	23,7	18,5	18,5	18,5	18,5	20,5	35,4	25,7
DN 20	17	17	17	17	19	33,9	24,2	19,5	19,5	19,5	19,5	21,5	36,4	26,7
DN 25	17,5	17,5	17,5	17,5	19,5	34,4	24,7	20	20	20	20	22	36,9	27,2
DN 40	20,1	20,1	20,1	20,1	22,1	37	27,3	24	24	24	24	26	40,9	31,2
DN 50	22	22	22	22	24	38,9	29,2	26,3	26,3	26,3	26,3	28,3	43,2	33,5

Примечание: габаритные размеры и масса для исполнений PN64-100 сообщаются по запросу