



PDS843

ДИФФЕРЕНЦИАЛЬНЫЙ
ПРЕОБРАЗОВАТЕЛЬ ДАВЛЕНИЯ

www.A9Systems.ru

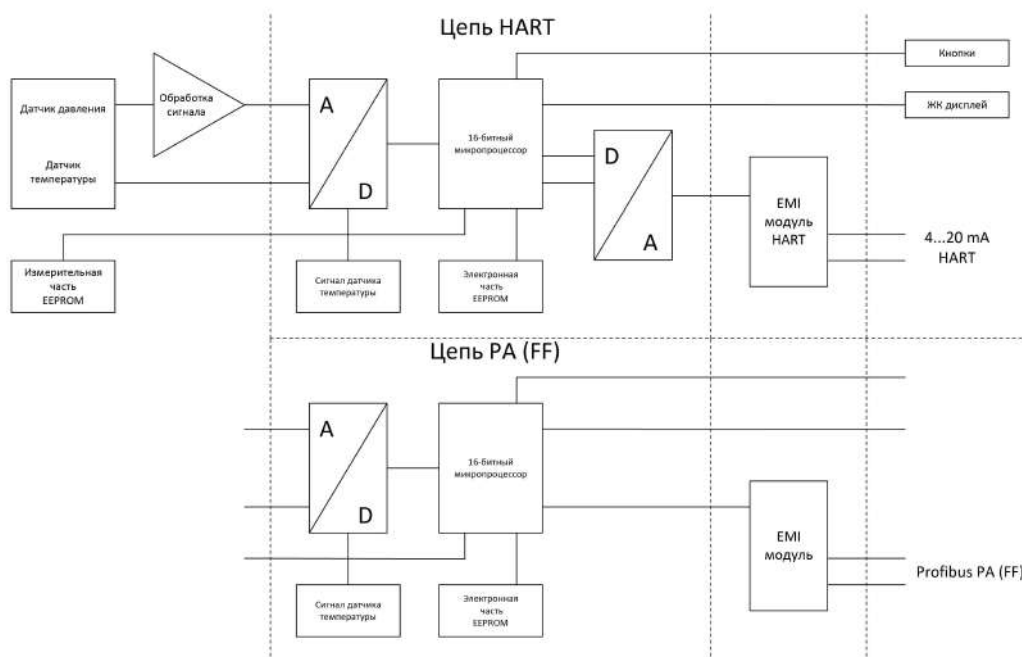
Обзор оборудования

Описание прибора

Интеллектуальный преобразователь PDS - это высокоточный интеллектуальный датчик давления / дифференциального давления, в котором используется усовершенствованная монокристаллическая кремниевая композитная сенсорная ячейка, высоконадежная электронная модульная конструкция, прецизионная система температурной и линейной коррекции. Приборы разработаны на базе технологии "умное производство", чтобы обеспечить высокую точность измерений, а также стабильную и согласованную работу с другим оборудованием.

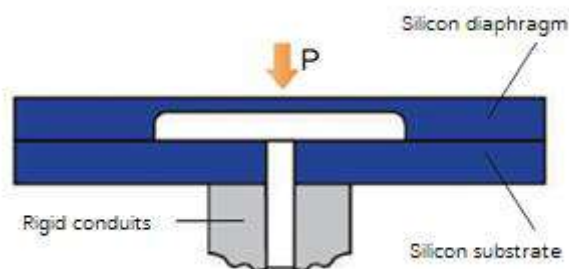
Данные приборы обладают полной интеллектуальной диагностикой, имитацией, мониторингом состояния устройства и множеством функций протоколов коммуникаций, подробными техническими характеристиками используемых материалов, высокими показателями электромагнитной совместимости и молниезащиты, которые широко используются в энергетике, охране окружающей среды, металлургии, химической, угольной химической, нефтяной и нефтехимической, легкой, цементной, атомной и других отраслях промышленности.

Принцип работы



Интеллектуальный преобразователь давления PDS использует усовершенствованную монокристаллическую кремниевую сенсорную ячейку и модульную конструкцию. Сигналы, генерируемые датчиком, преобразуются в цифровые с помощью усилителей и высокоскоростных двойных аналого-цифровых преобразователей, которые затем корректируются в микропроцессоре линейно в соответствии с температурой.

Преобразователь давления поддерживает протоколы HART (+аналоговый сигнал 4-20 мА), цифровые PROFIBUS-PA и FF.



Данные измерительного блока и функциональные параметры преобразователя хранятся в двух электрически перепрограммируемых ПЗУ (EEPROM). Вы можете регулировать параметры непосредственно по месту измерения с помощью трех кнопок настройки и считывать результаты измерений, информацию о неисправностях и режиме работы на ЖК-дисплее. Параметры также могут быть установлены с помощью протоколов HART, PROFIBUS-PA или FF.

Превосходное качество

- Основная погрешность: $\pm 0.04\%FS$ (Max. $\pm 0.025\% FS$)
- Диапазон регулирования: 100:1
- Время срабатывания: ≤ 90 мс (время обновления данных: 50мс)
- Диапазоны измерений:
 - Дифференциальное давление 0 ~ 100Pa-14MPa
 - Избыточное давление 0 ~ 1kPa-70MPa
- Выходной сигнал:
 - Связь по протоколу HART с наложением 4 ~ 20 мА (версия HART6.0)
 - Связь по полевой шине PROFIBUS-PA (версия 3.02)
 - Связь по полевой шине FF (версия 6.1.1)
- Предел перегрузки:
 - Дифференциальное давление: 42MPa
 - Избыточное давление: 105MPa
- Влияние статического давления: $\leq 0.03\%FS/16MPa$
- Диапазоны температуры:
 - Температура окружающей среды: $-40^{\circ}C \sim 80^{\circ}C$ (для определения типа взрывозащиты см. класс взрывозащищенности)
 - Температура измеряемой среды: $-90^{\circ}C \sim 700^{\circ}C$
 - Температура ЖК-дисплея: $-35^{\circ}C \sim 80^{\circ}C$
- Долговременный дрейф: $\leq \pm 0.1\%FS/10$ лет
- Воздействие температуры:
 - $\leq (0.06 * r + 0.1) \% / 120^{\circ}C$ ($-40^{\circ}C \sim 80^{\circ}C$) максимальные диапазоны датчиков $< 3MPa$
 - $\leq (0.04 * r + 0.1) \% / 120^{\circ}C$ ($-40^{\circ}C \sim 80^{\circ}C$) максимальные диапазоны датчиков $\geq 3MPa$
- Класс взрывозащищенности:
 - NEPSI: Искробезопасность Ex iaIICT4 Ga (Примечание 1) (допустимая температура окружающей среды $-40^{\circ}C \sim +60^{\circ}C$)
 - NEPSI: Искробезопасность Ex iaIICT6 Ga (Примечание 1) (допустимая температура окружающей среды $-40^{\circ}C \sim +40^{\circ}C$)
 - NEPSI: Взрывозащита Ex dIICT6 Gb (допустимая температура окружающей среды $-40^{\circ}C \sim +60^{\circ}C$)
 - NEPSI: Пылевзрывозащита Ex tD A21 IP67 T85 $^{\circ}C$ (допустимая температура окружающей среды $-40^{\circ}C \sim +60^{\circ}C$)
 - NEPSI: "n" Взрывозащита Ex nA IICT6 Gc (допустимая температура окружающей среды $-40^{\circ}C \sim +60^{\circ}C$)
 - ATEX: Искробезопасность Ex II1G Ex iaIICT4 Ga,
 - ATEX: Взрывозащита Ex II1/2G Ex db IICT6...T4Ga/Gb
 - IECEX: Искробезопасность Ex iaIICT4 Ga
 - IECEX: Взрывозащита Ex dbIICT6...T4 Ga/Gb

ATEX IECEx: сравнительная таблица температуры окружающей среды и температурного класса

Температуры окружающей среды	Температурный класс	Примечания
-40°C ~+ 70°C	T6	Применимо только к приложениям типа "db"
-40°C ~+ 80°C	T5	
-40°C ~+ 80°C	T4	Применимо к приложениям типа "db" и "ia"

- Степень защиты: IP66/IP67
- Функция молниезащиты:

Пробивное напряжение постоянного тока: $\pm 20\%$ @ 100v /s: 600V

Импульсный ток разряда: 20000A, 8/20 μ s.....1(время воздействия)

10000A, 8/20 μ s> 10(время воздействия)

200A, 10/1000 μ s> 300(время воздействия)

200A, 10/700 μ s> 500(время воздействия)

Примечание 1: в соответствии со стандартом GB3836, когда преобразователь настроен на молниезащиту, степень защиты данного безопасного взрывозащищенного оборудования (EPL) составляет Gb.

Особенности преобразователя

● Высокая стабильность

Основная погрешность интеллектуального преобразователя PDS составляет 0,04% FS (до 0,025% FS) и, после 10 лет непрерывного использования, все еще может поддерживаться точность измерения 99,9%, позволяя сэкономить значительные затраты на техническое обслуживание. Интеллектуальный преобразователь PDS с прочным металлическим корпусом и полностью герметичными измерительными компонентами может спокойно выдерживать экстремальные химические и механические нагрузки, а также обладает высокой способностью противостоять электромагнитным помехам и молниезащитой, обеспечивая высокую стабильность и надежность преобразователя PDS.

● Интеллектуальная диагностика и имитация

★ Интеллектуальная диагностика

Интеллектуальный преобразователь PDS имеет встроенную диагностическую функцию, которая отслеживает запущенный процесс и его собственное состояние в режиме реального времени. После превышения определенного количества событий, преобразователь переходит в состояние аварийности и передает ток аварийного сигнала (3,6 или 22,8 мА) для блокировки системы или системы безопасности SIS. В случае неисправности, на ЖК-дисплее автоматически отображается надпись "Ошибка", а так же автоматически анализируются и отображаются неисправные компоненты, что делает обслуживание, ремонт и замену прибора более удобными.

Функция диагностики также может быть запущена с помощью HART, FF, PA и других протоколов. Сигнал тревоги может быть выражен в форме предупреждения или тока защиты от неисправности. Также может автоматически диагностироваться рабочее состояние Сенсора, ПЗУ (ROM), ОЗУ (RAM), ППЗУ (EEPROM) и программного обеспечения. При повреждении электронного блока или измерительного элемента неисправная деталь может быть заменена на месте без необходимости повторной регулировки.

★ Имитация

Функция Имитации преобразователя может имитировать состояние процесса для получения данных измерений, а также использоваться для проверки состояния подключения и вывода схемы преобразователя. Выходные параметры имитации включают давление и температуру сенсора.

Имитационные режимы вывода включают имитацию с фиксированным значением или имитацию линейной функции. Во время имитации выходной сигнал преобразователя не изменяется с изменением давления. После нажатия клавиши или выключения, а также перезапуска, преобразователь вернется в обычное рабочее состояние.

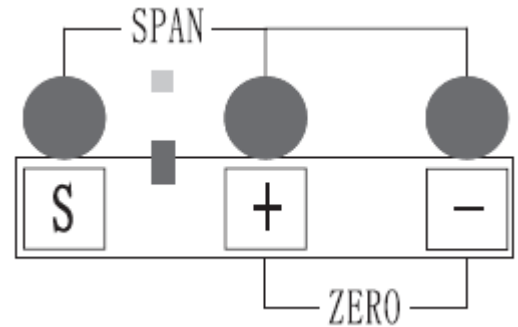
- Диверсификация режима конфигурации

- ★ **Эффективная локальная конфигурация**

С помощью 3 кнопок и высококонтрастного ЖК-дисплея, все параметры можно быстро и легко ввести на месте. Не открывая крышку преобразователя, вы можете установить минимальный, максимальный, демпфирующий и выходной сигналы ошибки.

События на месте. Это означает, что влага не попадает в преобразователь и обеспечивается взрывозащита и защита от внешних воздействий. Нажатием кнопки вы можете настроить диапазоны измерений, характеристическую кривую и электрическое сопротивление в диапазоне 100:1 (до 100 секунд).

В то же время, на месте можно также выбрать различные отображения в цифровой форме измерений уровня жидкости: мм вод. ст., дюйм вод. ст., мм рт.ст. Функции имитации и онлайн-диагностика PDS преобразователя могут помочь в координации системы или обнаружении петли (loop detection).



- ★ **Конфигурация связи по протоколу HART или полевой шине**

Благодаря протоколам связи HART, PA, FF, вы можете настраивать все параметры для управления АСУ ТП. Использование программного обеспечения для управления технологическими устройствами (PDM) на базе операционной системы Windows может сэкономить много времени независимо от пользовательского опыта.



- **Различные антикоррозионные материалы**

Даже при измерении параметров высококоррозионных веществ, есть подходящие антикоррозионные решение в линейке интеллектуальных преобразователей PDS. Существует множество изолирующих мембран из нержавеющей стали, Hartz, Тантала, Монеля, никеля или нержавеющей стали с золотым покрытием. Детали и компоненты между датчиком и измерительной средой, такие как ячейка, сливная и выпускная пробка, также могут быть сделаны из антикоррозионных материалов в соответствии с измерительной средой. Это обеспечит надежную работу преобразователя PDS даже в сильно агрессивных средах, таких как в хлорно-щелочном процессе, солеобразовании и морской воде.



Нержавеющая сталь

Хастеллой

Монель

Тантал

Золото

Титан

Тефлон

● **Сертификация в соответствии с международными стандартами**

Интеллектуальный преобразователь PDS может работать со всеми видами экстремальных давлений, температур, с взрывоопасными средами и агрессивными веществами. Преобразователь PDS сертифицирован с такими различные международными стандартами, как NEPSI, CCS и CENELEC, SIL, PROFIBUS-PA, Fieldbus Foundation и HART.



TüV-SIL2/3



IEC Ex



CE



CU-TR



CCS



Ex iaIICT4/T6 Ga
Ex dIICT6 Gb

Функциональные характеристики

● **Источник питания и нагрузка**

Диапазоны напряжения питания постоянного тока U (единица измерения В) трансмиттера: $10,5 \leq U \leq 45$,
 Диапазоны напряжения питания постоянного тока U (единица измерения В) связи PA, FF: $9 \leq U \leq 32$
 Для искробезопасных трансмиттеров источник питания должен быть подключен к защитной сети, а используемая защитная сеть должна иметь соответствующий сертификат взрывозащищенности.
 Сопrotивление нагрузки токовой петли

$$R \leq \frac{U - 10.5}{0.023} \quad (\Omega)$$

(Сопrotивление защитной сетки должно быть включено в искробезопасную цепь R)

В токовой петле, требующей связь по протоколу HART: $230\Omega \leq R \leq 500\Omega$; $15.8V \leq U \leq 45V$

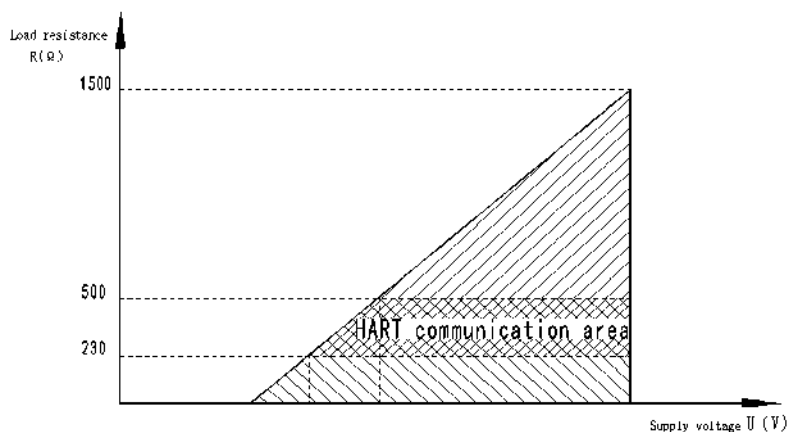


Схема силовой нагрузки

- **Влияние силовой нагрузки**

В диапазонах $10,5\text{В} \leq U \leq 45\text{В}$ и $230\text{Ом} \leq R \leq 500\text{Ом}$ влияние изменения мощности не должно превышать $0,005\%/В$ от калибровочных диапазонов.

- **Электромагнитная совместимость**

Электромагнитная совместимость соответствует необходимым требованиям GB/T 18268 и IEC61326.

- **Рабочая степень влажности**

Долговременная относительная влажность: $\leq 95\%$

- **Дисплей**

ЖК-дисплей содержит пять основных переменных, пять единиц измерений и другие кодовые обозначения.

- **Конфигурация**

Настройка локального ключа или конфигурации посредством протоколов

- **Установка затухания**

0 ~ 100 секунд (по каналу связи или локальной настройке)

- **Коммуникатор**

Можно выбрать соответствующий портативный коммуникатор в соответствии с протоколами HART, PA и FF. Коммуникатор должен содержать пакет программ для преобразователей.

- **Регулировка низких и высоких пределов**

Регулировка может быть установлена с помощью компьютера, коммуникатора или локального ключа.

- **Сигнал тревоги о неисправности**

Когда преобразователь выходит из строя, программа самодиагностики автоматически выдает предупреждающее сообщение или сигнал тревоги, установленный пользователем. Информацию о неисправности можно проверить с помощью коммуникатора.

- **Радиус связи**

Протокол HART использует многожильный кабель с максимальным расстоянием связи до 1,5 км. Конкретное расстояние связи варьируется в зависимости от типа кабеля. Протоколы PA и FF используют витую пару с экраном, сопротивление кабеля которой составляет менее 44 Ом / км. Площадь поперечного сечения кабеля составляет 0,32 мм², а максимальное расстояние связи составляет до 1,9 км (при EEx максимальная длина кабеля 1,0 км).

Физические характеристики

- **Электрический разъем**

Внутренняя резьба M20×1,5; внутренняя резьба 1/2 NPT

- **Присоединение**

Внутренняя резьба 1/2 NPT, внешняя резьба 1/2 NPT, внешняя резьба G1/2, внешняя резьба M20×1,5
Примечание: подробная конфигурация приведена в таблице руководства по выбору соответствующей модели

- **Смачиваемые части**

Изолирующая мембрана: 316L, HC-276, Тантал, Монель, 316L с золотым покрытием, PTFE, PFA, EN1.4466

Смачиваемые части: 316, HC-276, Монель

Уплотнительное кольцо: PTFE, нитриловый каучук, фторсодержащий каучук, металлическое уплотнительное кольцо

Крепёжный фланец: S25C , 304 , 316 , 316L

Примечание: подробную конфигурацию см. в таблице руководства по выбору соответствующей модели

- **Вес**

Серия	Наименование продукта	Алюминиевый корпус (кг)	Корпус из нержавеющей стали (кг)
PDS803	Датчик давления резьбового подключения	1.6	4.0
PDS805	Датчик давления	3.6	6.0
PDS843L, M	Дифференциальный датчик давления	3.6	6.0
PDS843H	Датчик перепада давления (высокое статическое давление)	4.0	6.4
PDS863\883	Фланцевый Датчик Дифференциального Давления	Стандартный вес датчика дифференциального давления + фланцевая часть	
PDS873	Фланцевый Датчик давления	Стандартный вес датчика давления + фланцевая часть	

- **Установка**

Монтаж с помощью кронштейна, прямой монтаж, фланцевый монтаж

Вентильный блок преобразователя

Вентильный блок преобразователя используется для запуска, закрытия и балансировки входного сигнала давления, дифференциального давления, расхода и уровня жидкости.

Преобразователь PDS имеет серию G8 стандартных вентильных блоков и специальную серию SICV вентильных блоков (конкретные опции см. в руководстве по Вентильным блокам). В зависимости от диэлектрической коррозии, вентильные блоки могут быть выбраны из следующих материалов: 304, 316, 316L, HC-276, Монель. Максимальное давление вентильных блоков составляет 42 МПа, а применимая температура колеблется от -40 до 230°.

Преобразователь PDS может быть интегрирован с вентильными блоками на заводе-изготовителе и в местах проверки для сокращения затрат на установку.

Серия	Тип	Применим к серии
G8	двухвентильный клапанный блок, шаровой клапан	Серия PDS803
	трехвентильный клапанный блок	Серия PDS843
SICV	двухвентильный клапанный блок	Серия PDS803\805\843
	трехвентильный клапанный блок, пятивентильный клапанный блок	Серия PDS843

Дифференциальный преобразователь давления серии PDS843

Дифференциальный преобразователь серии PDS843 используется для измерения давления жидкости, газа или пара. Прибор преобразует полученные данные в аналоговый сигнал 4-20 мА (суперпозиционная связь по протоколу HART) или сигнал связи PROFIBUS-PA и FF для вывода. Удаленная настройка и мониторинг могут быть реализованы с помощью аппаратуры связи.



Эксплуатационные технические условия

Соотношение диапазонов

Коэффициент перенастройки диапазона измерения ($r = \text{максимальный диапазон} / \text{используемый диапазон}$) = 100:1

Долгосрочная стабильность $\delta \leq \pm 0.1\% \text{FS} / 10 \text{ лет}$

$\delta \leq \pm 0.1\% \text{FS} / 10 \text{ лет}$

$\delta \leq \pm 0.2\% / \text{FS} 10 \text{ лет}$, PDS843L микро дифференциальное давление

Диапазоны датчиков

Код диапазона	PDS843M дифференциальное давление низкого диапазона, PDS843H высокое статическое давление					PDS843L дифференциальное давление низкого диапазона			
	Нижний предел	Верхний предел	Диапазон измерения	M Ограничение по перегрузке дифференциального давления	H Ограничение по перегрузке высокого статического давления	Нижний предел	Верхний граница	Диапазон измерения	Ограничение по перегрузке
C	0.5kPa	10kPa	-10kPa~10kPa	16MPa	42MPa	0.1kPa	2.0kPa	-2kPa~2kPa	200kPa
D	1.0kPa	100kPa	-100kPa~100kPa	16MPa	42MPa	0.1kPa	2.0kPa	-2kPa~2kPa	3.2MPa
E	5.0kPa	500kPa	-500kPa~500kPa	16MPa	42MPa	—	—	—	—
F	0.03MPa	3.0MPa	-0.5MPa~3.0MPa	16MPa	42MPa	—	—	—	—
G	0.14MPa	14MPa	-0.5MPa~14MPa	16MPa	—	—	—	—	—

Примечание: отрицательные числа в таблице представляют максимальную отрицательное изменение соответствующих диапазонов. Норма погрешности δ

843M Код диапазонов дифференциального давления	843H Код диапазонов высокого статического давления	843L Код диапазонов микродифференциального давления	Погрешность δ
E, F, G	E, F	—	$\delta \leq \pm 0.025\%$ $\delta \leq \pm (0.01 + 0.0015 * r)\%$, соотношение диапазонов > 10:1
C	C	—	$\delta \leq \pm (0.013 + 0.027 * r)\%$, соотношение диапазонов $\leq 20:1$
D	D	—	$\delta \leq \pm 0.04\%$ $\delta \leq \pm (0.004 + 0.0036 * r)\%$, соотношение диапазонов > 10:1
—	—	C, D	$\delta \leq \pm (0.05 + 0.025 * r)\%$, соотношение диапазонов $\leq 20:1$

Температурные нагрузки

$\delta \leq (0.06 \cdot r + 0.1) \% / 120^{\circ}\text{C}$, $-40^{\circ}\text{C} \sim +80^{\circ}\text{C}$ (843L умножается на 2 по этому показателю)

$\delta \leq (0.04 \cdot r + 0.1) \% / 120^{\circ}\text{C}$, $-40^{\circ}\text{C} \sim +80^{\circ}\text{C}$ (применимо к диапазонам F, G of 843)

Диапазоны рабочих температур

$-40^{\circ}\text{C} \sim +120^{\circ}\text{C}$

Эффект статического давления

$\delta \leq \pm 0.03 r \% / 16 \text{MPa}$

$\delta \leq \pm 0.1 r \% / 3.2 \text{MPa}$, применимо для диапазонов C of PDS843M and 843H(10kPa)

$\delta \leq \pm 0.2 r \% / 3.2 \text{MPa}$, применимо для PDS843L дифференциального давления низкого диапазона (2 кПа)

Техническое описание и кодировка

Модель	Код технического условия	Описание				
PDS843	-----	Дифференциальный преобразователь давления				
Тип	L-----	Дифференциальное давление с низким диапазоном				
	※M-----	Дифференциальное давление				
	N-----	Высокое статическое давление				
Протокол связи	※H-----	Связь по протоколу HART 6.0				
	P-----	Связь по полевой шине PROFIBUS-PA (версия 3.02)				
	F-----	Связь по полевой шине FF (версия 6.1.1)				
Заполнение мембранных разделителей	※-1-----	Наполнение силиконовое масло	Очистка измерительных деталей Стандартная очистка			
	-2-----	силиконовое масло	Обезжиривающая очистка			
	-3-----	фторсодержащее масло	Обезжиривающая очистка			
Диапазон измерений		M Дифференциальное давление	L Дифференциальное давление с низким диапазоном			
		N Высокое статическое давление				
		Диапазон	Диапазон измерений	Диапазон	Диапазон измерений	Перегрузка
	C-----	05kPa~10kPa	-10kPa~10kPa	0.1kPa~2kPa	-2kPa~2kPa	200kPa
	D-----	1kPa~100kPa	-100kPa~100kPa	0.1kPa~2kPa	-2kPa~2kPa	3.2MPa
	E-----	5kPa~500kPa	-500kPa~500kPa	-----	-----	-----
F-----	0.03MPa~3MPa	-0.5MPa~3MPa	-----	-----	-----	
G-----	0.14MPa~14MPa	-0.5MPa~14MPa	-----	-----	-----	
Смачиваемые части (прим.3)	※S-----	Мембранный разделитель	Смежные смачиваемые части			
	H-----	316L	316			
	C-----	HC-276	316			
	T-----	HC-276	HC-276 (прим.2)			
	M-----	Тантал	316			
	G-----	Монель	316			
	R-----	316L с золотым покрытием	316			
	L-----	Тантал	HC-276(прим.2)			
K-----	316L с золотым покрытием	HC-276(прим.2)				
		Монель	Монель(прим.2)			
Присоединение	※0-----	Фланец, присоединение 1/4 NPT внутр. резьба, прямой				
	1-----	Фланец, присоединение 1/4 NPT внутр. резьба, угловой				
	2-----	Переходник с внутренней резьбой 1/2NPT, прямой				
	3-----	Переходник с внутренней резьбой 1/2NPT, угловой				
	4-----	Клапан сброса давления, фланец, присоединение 1/4 NPT внутр. резьба (не относится к серии 843Н высокого статического давления)				
	5-----	Клапан сброса давления, фланец, присоединение 1/2 NPT внутр. резьба (не относится к серии 843Н высокого статического давления)				
Болты и гайки	※1-----	SCM435(35CrMo)				
	2-----	304				
	3-----	316				
Взрывозащита	-A-----	Отсутствие взрывозащиты				
	-B-----	NEPSI: Искробезопасность Exia II CT4 Ga				
	-C-----	NEPSI: Искробезопасность Exia II CT6 Ga				
	-D-----	NEPSI: Взрывозащита Exd II CT6 Gb				
	-F-----	NEPSI: Пылевзрывозащита Ex tD A21 IP67 T85 °C				
	-G-----	ATEX: Взрывозащита Ex II1G Ex ia II CT4 Ga				
	-H-----	ATEX: Взрывозащита Ex II1/2G Ex db IICT6...T4Ga/Gb				
	-J-----	IECEX: Искробезопасность Ex ia IICT4 Ga				
	-K-----	IECEX: Взрывозащита Ex db IICT6...T4 Ga/Gb				
	-N-----	NEPSI: "n" взрывозащита Ex nA IICT6 Gc				
Материал корпуса и электрическое присоединение (Примечание 5)	※1-----	Материал	Кабельный ввод			
	2-----	Алюминий	1/2NPT 2NPT с внутренней резьбой, два эл.отверстия			
	3-----	Алюминий	M20×1.5 с внутренней резьбой, два эл.отверстия			
	4-----	Нержавеющая сталь	1/2NPT с внутренней резьбой, два эл.отверстия			
		Нержавеющая сталь	M20×1.5 с внутренней резьбой, два эл.отверстия			

Дисплей	N-----	отсутствие дисплея	
	D----(note 6)	LCD-дисплей	
Монтаж кронштейна	A-----	Тип Горизонтальный кронштейн (Тип I)	Материал Q235
	B-----	Горизонтальный кронштейн (Тип I)	304
	E-----	Горизонтальный кронштейн (Тип I)	316
	C-----	Вертикальный кронштейн (L)	Q235
	D-----	Вертикальный кронштейн (L)	304
	F-----	Вертикальный кронштейн (L)	316
	N-----	Нет монтажного кронштейна	
Дополнительные опции	/xx-----	Смотрите таблицу дополнительных опций	

Дополнительные опции

Параметр	Описание	Код (Прим. 7)	
Защитное покрытие	Внешнее защитное покрытие преобразователя (для внешней сильно агрессивной среды)	P10	
Электрическое присоединение	Размеры	Материал	
	M20×1.5 электрический разъем + одна заглушка	Пластик	G60
	1/2 NPT электрический разъем + одна заглушка	Пластик	G61
	M20×1.5 одна заглушка	304	G62
	M20×1.5 взрывозащищенный электрический разъем + одна заглушка (NEPSI)	316	G70
	1/2NPT взрывозащищенный электрический разъем + одна заглушка (NEPSI)	316	G71
	1/2 NPT одна заглушка	304	G72
	1/2 NPT одна заглушка	316	G73
	M20×1.5 одна заглушка	316	G74
	M20×1.5 взрывозащищенный электрический разъем + одна заглушка (ATEX/IECEX)	316	G75
1/2NPT взрывозащищенный электрический разъем + одна заглушка (ATEX/IECEX)	316	G76	
Присоединение	Тип соединения	Материал	
	1/2NPT с наружной резьбой - сварное соединение труб	304	G81
	1/2NPT с наружной резьбой - сварное соединение труб	316	H81
	1/2NPT с наружной резьбой - сварное соединение труб	316L	K81
	1/2NPT с наружной резьбой - сварное соединение труб	Q235	G91
	1/4NPT с наружной резьбой - сварное соединение труб	304	G82
	1/4NPT с наружной резьбой - сварное соединение труб	316	H82
	1/4NPT с наружной резьбой - сварное соединение труб	316L	K82
	1/4NPT с наружной резьбой - сварное соединение труб	Q235	G92
	1/2NPT с наружной резьбой -- M20×1.5 с наружной резьбой	304	G84
1/2NPT с наружной резьбой -- M20×1.5 с наружной резьбой	316	H84	
1/2NPT с наружной резьбой -- M20×1.5 с наружной резьбой	316L	K84	
Вентильные блоки	Поставка после комплектного испытания вентильного блока и датчика давления	S	
Молниезащита	Клеммная колодка молниезащиты	F20	
Система обеспечения качества	Соответствие для применения в атомной энергетике (если этот параметр не выбран, по умолчанию используется соответствие системе обеспечения качества ISO9001)	NP	
Сигнал тревоги	Ток сигнала тревоги: 22,8 мА (если этот параметр не выбран, ток сигнала тревоги по умолчанию равен 3,6 мА)	A1	
Документация	Примечание 8	D1	
Монтажная резьба присоединения	7/16-20UNF дюймовая резьба	E1	
Языки	Английский (инструкция, упаковочный лист, список количества места, основная заводская табличка на английском языке); Русский (инструкция, упаковочный лист, список количества места, основная заводская табличка на английском языке); Французский (инструкция, упаковочный лист, список количества места, основная заводская табличка на английском языке)	L01	
		L02	
		L03	

	Параметр	Код	Параметр	Код
Код единиц измерений на дисплее	%	U01	ftH ₂ O	U29
	mA	U20	mbar	U30
	Pa	U21	bar	U31
	KPa	U22	psi	U32
	MPa	U23	mmHg	U33
	gf/cm ²	U24	inHg	U34
	kgf/cm ²	U25	Torr	U35
	mmH ₂ O	U26	Atm	U36
	mH ₂ O	U27	i4H ₂ O(inch of water 4°C)	U37
	inH ₂ O	U28	m4H ₂ O(millimeter of water4°C)	U38
Вентильные блоки	Серия G8 вентильных блоков Серия SICV вентильных блоков		См. раздел вентильных блоков	

Особые примечания

※: Рекомендуемый вариант: если у вас есть особые требования, добавьте "Z" после кода заказа с текстовым описанием..

Примечание 1:: диапазоны G применимы только к типу PDS843M.

Примечание 2:: резьба крепления 7/16-20 UNF, максимальное перегрузочное давление 32 МПа..

Примечание 3:: изолирующая мембрана PDS843L (перепад давления) может использоваться только для материала 316L и HC-276.

Примечание 4::сторона высокого напряжения (H) по умолчанию находится справа.

Примечание 5:: при выборе взрывозащищенного преобразователя необходимо использовать взрывозащищенный электрический разъем. См. Дополнительные опции.

Примечание 6:: значение давления отображается по умолчанию, а остальные режимы описаны в разделе Дополнительные опции.

Примечание 7:: кодовые параметры разделены символом "/", например "/P10/G61/K81".

Примечание 8:: в дополнение к стандартным документам поставки (оригинал сертификата соответствия, техническое описание, упаковочный лист), при заказе должен быть оформлен подробный список часто используемой информации, предоставляемой производителем для приемки продукции. Если требуется протокол испытаний третьей стороны или другие специальные требования, они будут указан отдельно.

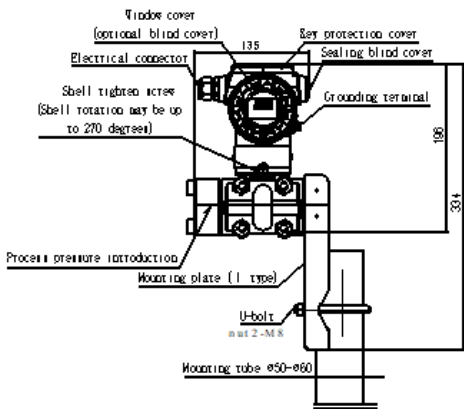
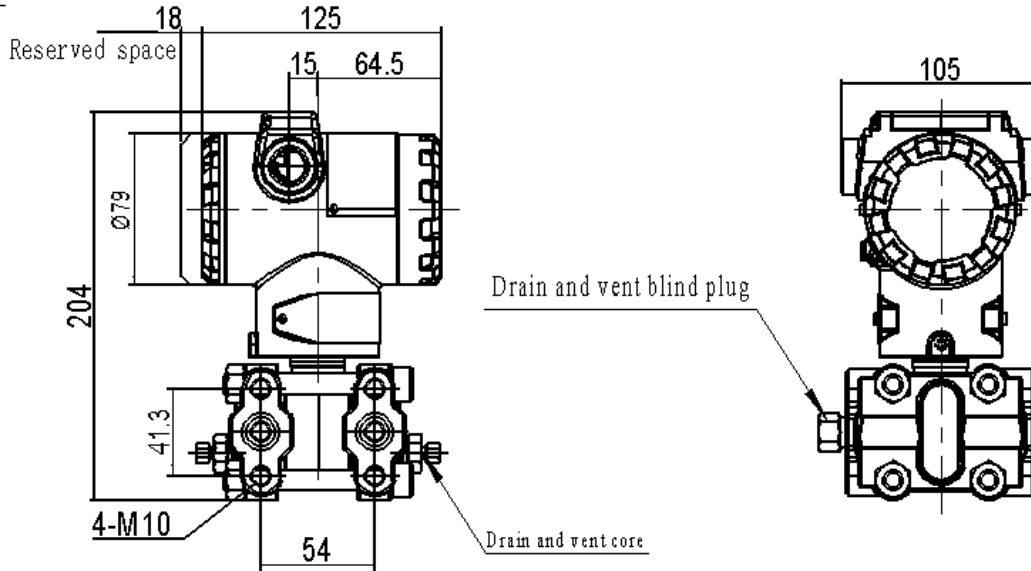
Выбор модели

PDS843MH-1DS23-A1DE/G61/SG85-NB5MLD2/T, датчик и тип вентильного блока разделены пробелом,

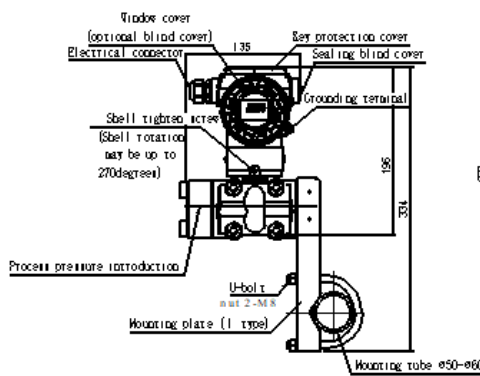
или PDS843MH-1DS23-A1DE/G61/SSICV5-NCMLD2/N, датчик и тип вентильного блока разделены пробелом

PDS843 Вид и монтажные размеры

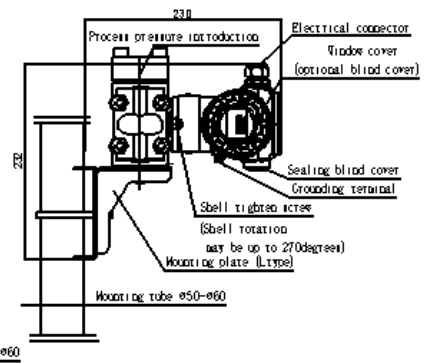
Ед.изм.: мм



Horizontal piping mounting type (vertical mounting tube)



Horizontal piping mounting type (horizontal mounting tube)



Vertical piping mounting type (vertical mounting tube)